

Tekniskt datablad

Överspänningsskydd V20, 2-polig 280 V

Art.-Nr. 5095162



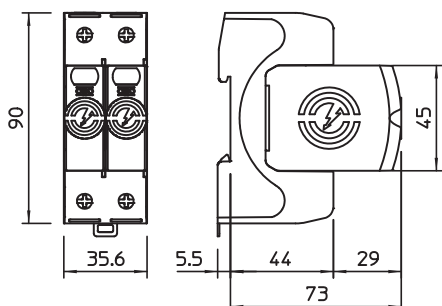
Överspänningsskydd typ 2

- för överspänningsskydd-potentialutjämning enligt IEC 60364-4-44
- avledningsförmåga upp till 40 kA (8/20) per pol genom högpresterande varistorer
- jackbar avledare med brytbar enhet och opdisk statusindikator
- spärrfunktion med vibrationskydd och spänningskodning
- plast enligt UL 94 V-0
- FS modellen har en potentialfri växlande kontakt för fjärrsignal

Användning: potentialutjämning i huvud- och undercentral



Mått



Huvuddata

Artikelnr	5095162
Typ	V20-2-280
Dimension	280V
Minsta förpackningsenhet	1 Styck
Vikt	25,60 kg/100 st

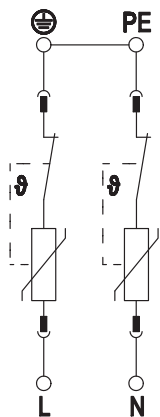
Tekniskt datablad

Överspänningsskydd V20, 2-polig 280 V

Art.-Nr. 5095162



Teknisk data



Normkrav enligt SS-EN 61643-11	Typ 2
SPD enligt SS-EN 61643-11	klass II
SPD enligt UL 1449	Typ 4
Provningsklass Typ 2	<input checked="" type="checkbox"/>
Märkspänning AC (50/60 Hz)	230,00 V
Max. kontinuerlig spänning AC	280,00 V
Max. kontinuerlig spänning (L-N)	280,00 V
Nominell avledningsstötström (8/20 µs)	20,00 kA
Nominell avledningsstötström (8/20 µs) [L-N]	20,00 kA
Max avledningsstötström (8/20 µs)	40,00 kA
Maximal avledningsstötström (8/20 µs) [L-N]	40,00 kA
Avledningsstötström (8/20 µs) [totalt]	80,00 kA
Spänningsskydds nivå	1,30 kV
Spänningsskydds nivå [L-N]	1,30 kV
Restspänning [L-N] @ 1 kA	0,8 kV
Restspänning [L-N] @ 5 kA	1,0 kV
Reaktionstid	25 ns
Reaktionstid [L-N]	25 ns
Max. försäkring på nätsidan	160 A gL/gG
Kortslutningssäkerhet vid max. försäkring på nätsidan	50 kA eff
Kortslutningssäker	<input checked="" type="checkbox"/>
TOV-spänning [L-N] - felsäkert läge - 120 min	440,00 V
TOV-spänning [L-N] - motståndsläge - 5 s	335,00 V
Driftstemperatur	-40+80 °C
Luftfuktighet	5,00 - 95,00 %
Signal funktion	optisk
Portar	One-Port-SPD
Polutförande	2
Polantal	2
Anslutet tvärsnitt (min.)	1,50 mm ²
Anslutet tvärsnitt (max.)	35,00 mm ²
Anslutet tvärsnitt (min.)	16,00 AWG
Anslutet tvärsnitt (max.)	2,00 AWG
Vridmoment	4,00 nm
Vridmoment	35,00 Lbs
Monteringstyp	DIN-skena 35 mm
Kapslingsmaterial	PA UL 94 V-0
Plats	Inomhus
IP klass	IP20
Monteringsmått (LxBxH)	90x35,6x78,5 mm
Minsta avstånd	1,50 mm
Godkännande	
Skyddslederström	< 250 µA
Utblåsande	<input type="checkbox"/>
Storlek	2 moduler
Fjärrsignal	<input type="checkbox"/>
Integrerad försäkring	<input type="checkbox"/>
Max. ledartvärsnitt, flexibel (fin-trådigt)	35,00 mm ²
Max. ledartvärsnitt, styv (en-/flertrådigt)	35,00 mm ²

Tekniskt datablad

Överspänningsskydd V20, 2-polig 280 V

Art.-Nr. 5095162



Teknisk data

Ledartvärsnitt, flexibelt (fintrådig)	1,50 - 35,00 mm ²
Ledartvärsnitt, flexibelt (fintrådig)	16,00 - 2,00 AWG
Ledartvärsnitt, fast (en-/flertrådig)	16,00 - 2,00 AWG
Ledartvärsnitt, fast (en-/flertrådig)	1,50 - 35,00 mm ²
Signalering på enheten	optisk