

**FARE FOR ELEKTRISK STØT, EKSPLOSJON ELLER OVERLEDNING**

Elektroinstallasjonen kan kun utføres av foretak registrert i Elvirksomhetsregisteret.

Foretaket må ha inngående kunnskap innen følgende områder:

- Tilkobling til strømmett
- Tilkobling av elektriske enheter
- Innstalling av elektriske kabler
- Sikkerhetsstandarder, normer, lokale regler og reguleringer.

**Hvis denne instruksjonen ikke overholdes kan det medføre fare for liv og helse.**

**RISK FÖR ELEKTRISK STÖT, EXPLOSION ELLER LJUSBÄGE**

Av säkerhetsskäl skall installation endast utföras av utbildad personal.

Utbildad personal skall uppvisa djupt kunnande inom följande områden:

- Anslutning till installationsnätverk
- Anslutning till flera elektriska apparater
- Dragnig av elkablar
- Säkerhetsstandarder samt lokala kabeldragningsföreskrifter och -regler.

**Om dessa instruktioner inte åtföljs kan det resultera i allvarliga skador eller dödsfall.**

**SÄHKÖISKUN, RÄJÄHDYKSEN TAI VALOKAARIPURKAUKSEN VAARA**

Sähköasennustöitä saa tehdä vain ammattilainen, jolla on sähkötoihin vaadittava lupa ja pätevyys.

Pätevien ammattilaisten on osoitettava syvällistä tietämystä seuraavilta alueilta:

- kiinteään sähköverkkoon kytkeminen
- sähkölaiteasennukset
- sähkökaapeleiden asentaminen
- turvallisuusstandardit ja paikalliset johdotussäännöt ja -määräykset

**Ohjeiden huomiotta jättäminen aiheuttaa vakavan vamman tai hengenvaaran.**

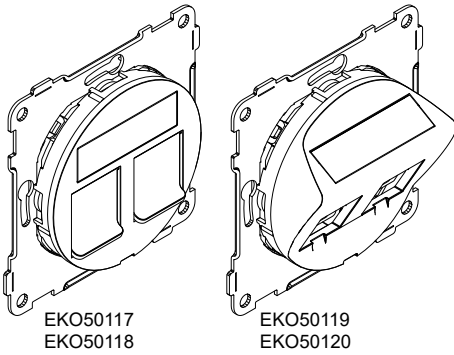
**HAZARD OF ELECTRIC SHOCK, EXPLOSION, OR ARC FLASH**

Electrical installation must be carried out only by skilled professionals.

Skilled professionals must prove profound knowledge in the following areas:

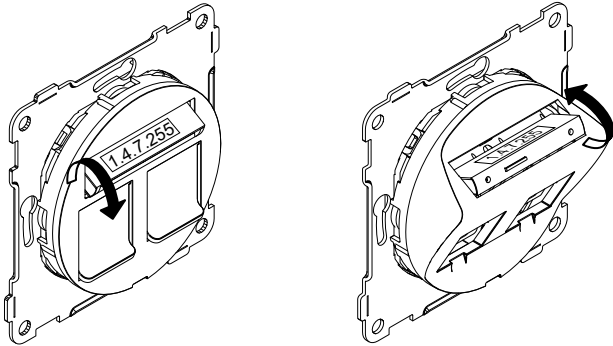
- Connecting to installation networks
- Connecting several electrical devices
- Laying electric cables
- Safety standards, local wiring rules and regulations

**Failure to follow these instructions will result in death or serious injury.**



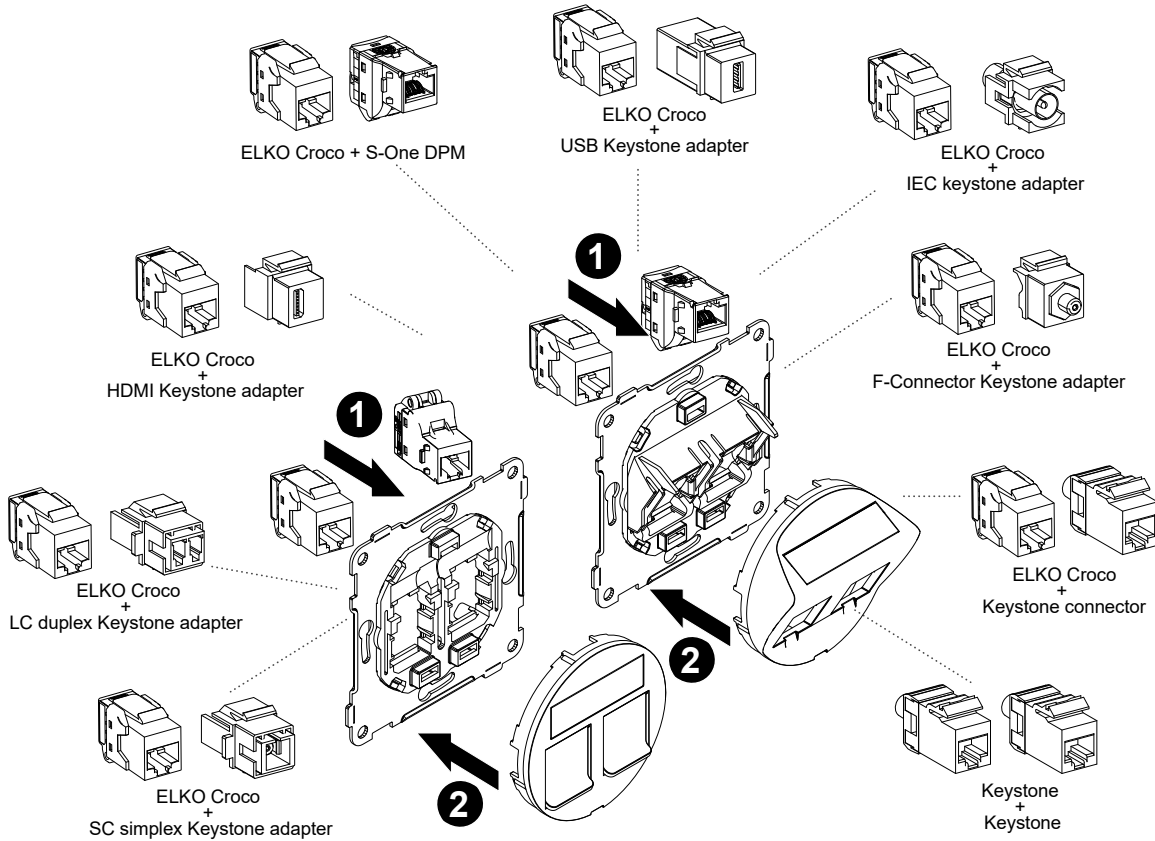
BQT59829-00 12/23

**Vendbart merkeskilt / Vändbar märkskylt / Käännettävä merkintäkyltti / Turnable marking sign**

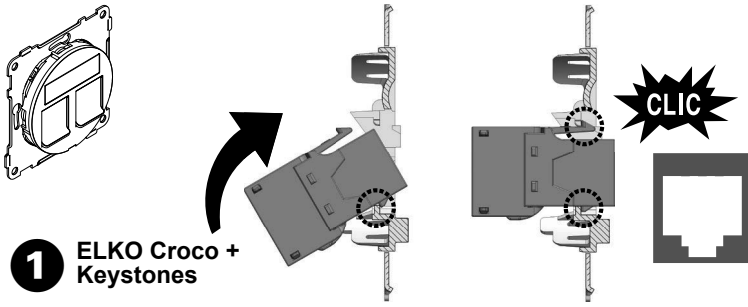


**Merk:** Optimalisert for 9 mm DYMO / Brother-etikett.  
**Notera:** Optimerad för 9 mm DYMO / Brother etikett.  
**Huomautus:** Optimoitu 9 mm DYMO / Brother-tarralle.  
**Note:** Optimized for 9 mm DYMO / Brother sticker.

**Monteringskontakter/ Monteringskontakter / Asennusliittimet / Mounting Connectors**



**Merk:** Universal senterplate for ELKO Croco / Actassi S-One DPM og Keystone konnektorer / adaptere.  
**Notera:** Universal centrumplatta för ELKO Croco / Actassi S-One DPM jack och Keystone jack / adaptärar.  
**Huomautus:** Universaali keskiölevy ELKO Croco / Actassi S-One DPM- ja Keystone-liittimille / adapterille.  
**Note:** Universal centre plate for ELKO Croco / Actassi S-One DPM and Keystone connectors/ adapters.



## 1 ELKO Croco + Keystones

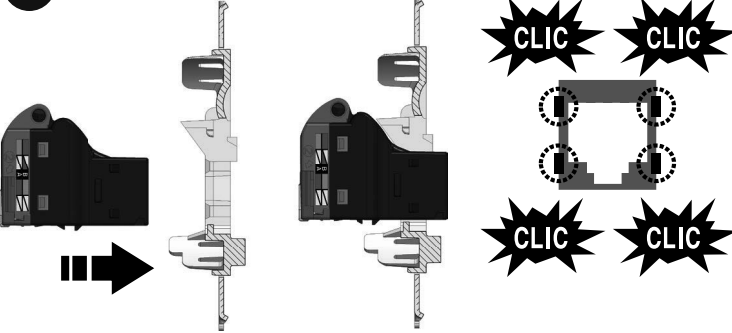
**Merk:** Låses med 1 klick på oversiden.

**Notera:** Låsning med 1 snäpp på ovsidan.

**Huomautus:** Lukitus yhdellä napsautuksella ylhäällä.

**Note:** Locking with 1 snap on the top.

## 2 Schneider Electric S-One DPM.

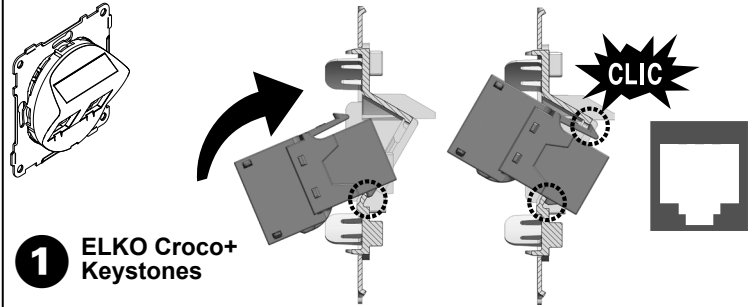
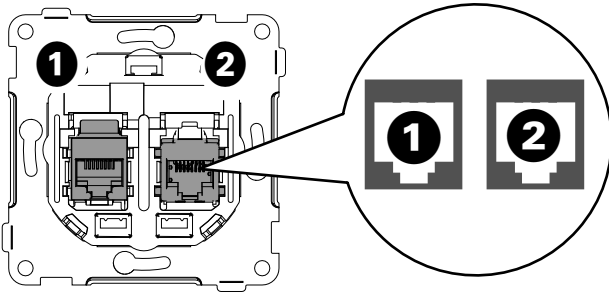


**Merk:** Låses med 4 klick på kontaktsidene.

**Notera:** Låsning med 4 hakar på kontaktsidorna.

**Huomautus:** Lukitus neljällä napsautuksella liittimen sivuilla.

**Note:** Locking with 4 snaps on the connector sides.



## 1 ELKO Croco+ Keystones

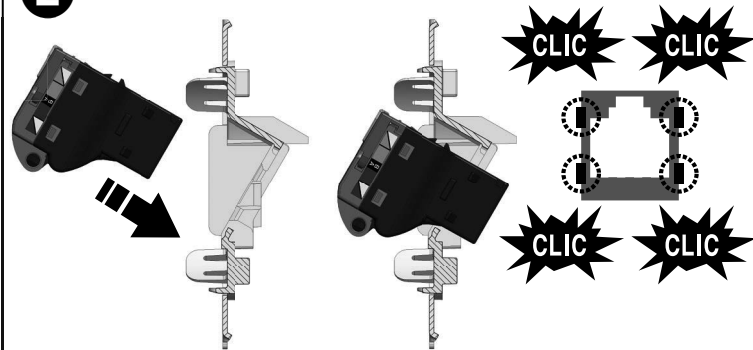
**Merk:** Låses med 1 klick på oversiden.

**Notera:** Låsning med 1 snäpp på ovsidan.

**Huomautus:** Lukitus yhdellä napsautuksella ylhäällä.

**Note:** Locking with 1 snap on the top.

## 2 Schneider Electric S-One DPM.

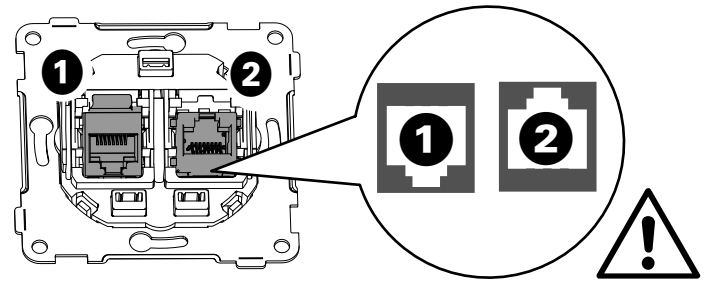


**Merk:** Låses med 4 klick på kontaktsidene.

**Notera:** Låsning med 4 hakar på kontaktsidorna.

**Huomautus:** Lukitus neljällä napsautuksella liittimen sivuilla.

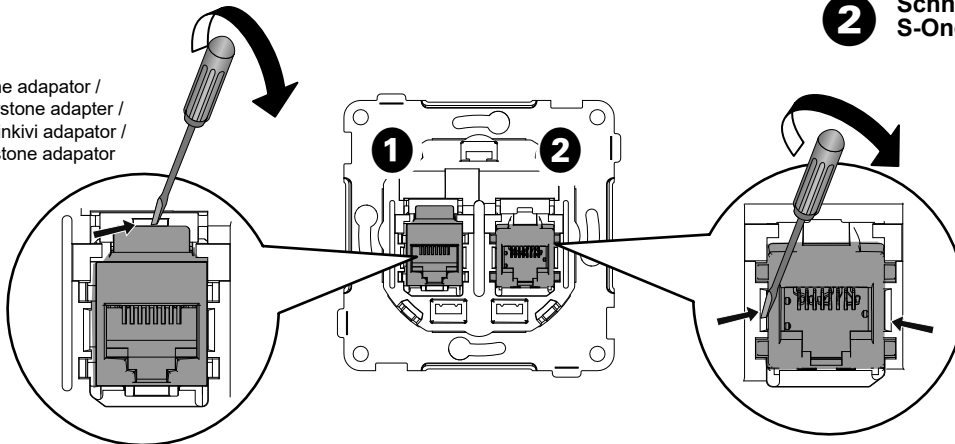
**Note:** Locking with 4 snaps on the connector sides.



## Unlocking / Upplåsning / Lukituksen / Unlocking

### 1 ELKO Croco + Keystones

Fjerner ELKO Croco / keystone adaptor /  
Demontera ELKO Croco / keystone adapter /  
Poistetaan ELKO Croco / avainkivi adaptor /  
Removing ELKO Croco / keystone adaptor



### 2 Schneider Electric S-One DPM.

Fjerne S-One DPM /  
Demontera S-One DPM /  
S-One DPM: n poistaminen /  
Removing S-One DPM

### ELKO AS

Sandstuveien 68, 0680 Oslo  
Pb. 6598 Etterstad, 0607 Oslo  
Tlf.: +47 67 79 39 00  
support@ELKO.no  
www.ELKO.no

### ELKO AB

Glasfibergatan 8, 125 45 Älvsjö  
Box 5115, 121 17 Johanneshov  
Tel: +46 8 449 27 27  
info@ELKO.se  
www.ELKO.se

### ELKO Suomi

Sokerilinnantie 11 C, 02600 Espoo  
Puh: +358 10 44 66 10

www.ELKO.fi