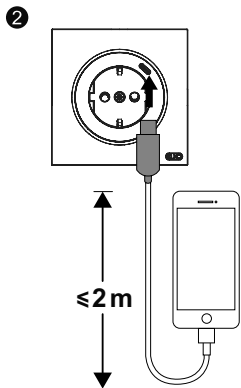
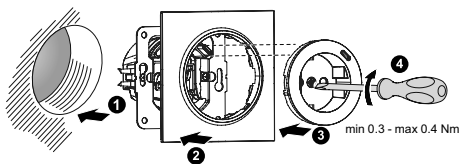
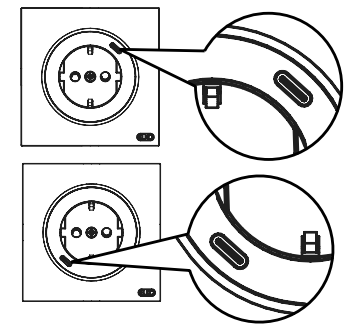
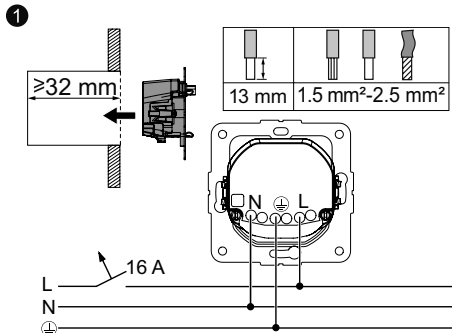
EKO50091  
EKO50092

BQT40807-00 12/23

DC 5.0 V, 3.0 A  
DC 9.0 V, 2.2 A

## no Enkel stikk med USB C PD lader

## 1 Tilkobling

## ▲ ▲ FARE

FARE FOR ELEKTRISK STØT, EKSPLOSJON  
ELLER LYSBÅGE

Sikker elektrisk installasjon må kun utføres av kvalifisert personell. Faglærte må bevise at de har grundig kunnskap på følgende områder:

- Koble til installasjonsnettverk
- Koble til flere elektriske enheter
- Legge elektriske kabler
- Sikkerhetsstandarder, lokale kablingsregler og forskrifter.

**Hvis du ikke følger disse instruksjonene, vil det medføre død eller alvorlig skade.**

## ▲ FORSIKTIG

## ENHETEN KAN VÆRE SKADET

Når du jobber på enheten: Enheten må alltid kobles fra strømforsyningen ved å koble ut sikringen i den tilførende strømkretsen.

**Hvis du ikke følger denne instruksjonen, kan det føre til personskade eller skade på utstyret.**

## Nødvendig tilbehør

Kompletteres med:

- Ramme i passende utforming og farge.

## 2 Bruk

## USB-lader: Type C

Nominell inngangsspenning:	250 V AC, 50 Hz
USB-uttak (Type C) PD:	5,0 V–3,0 A; 9,0 V–2,22 A maks. 20,0 W
USB-uttak (Type C) PPS:	3,3-11,0 V–0,1-1,8 A maks. 20,0 W
Laderprotokoll:	PD 3.1 med pps og andre moduser
Forventet levetid:	30.000 timer med full belastning
Overspenningskategori:	OVC III
Gjennomsnittlig effektivitet i aktiv tilstand:	≥ 85,0 %
Effektivitet ved lav belastning (10 %):	≥ 70,0 %
Strømforbruk uten belastning:	≤ 0,1 W (i standby)
Omgivelsestemperatur:	0 °C ... +35 °C
Kapslingsgrad:	IP 20

## Uttag 250 V~ 16 A

Skrueklemmer	
Avskalningslængd:	13 mm
Tråddimensjon:	2x 1,5 mm² - 2x 2,5 mm² (EK och FK)

**Merk:** Bruk kun originale ladekabler for å få riktig ladeytelse.

**Merk:** Installer enheten 50 cm fra sengens hodeende.

**Merk:** For at USB-tilkoblingen skal fungere optimalt, må metallrammen holdes helt fri for tapet, maling, gips eller andre byggematerialer.



Ikke kast apparatet i det vanlige husholdningsavfallet, men lever det på et offentlig innsamlingssted. Profesjonell gjenvinning beskytter mennesker og miljø mot mulige negative effekter.

## ELKO AS

Sandstuveien 68, 0680 Oslo  
Pb 6598 Etterstad, 0607 Oslo  
Organisasjonsnummer: 911 382 563  
+ 47 67 79 39 00  
support@elko.no  
www.elko.no

## sv Vägguttag 1-vägs USB C PD

## 1 Anslutning

## ▲ ▲ FARA

RISK FÖR ELEKTRISK STÖT, EXPLOSION  
ELLER LJUSBÅGE

En elinstallasjon får endast utföras av en behörig installatör. Den behöriga installatören måste besitta ingående kunskaper inom följande områden:

- Anslutning till installationsnätverk.
- Anslutning av flera elektriska apparater.
- Dragning av elkablar.
- Säkerhetsstandarder, lokala installationsföreskrifter och bestämmelser.

**Om anvisningarna inte följs leder det till dödsfall eller allvarlig skada.**

## ▲ FÖRSIKTIGHET

## ENHETEN KAN SKADAS

Vid arbete på enheten: Säkerställ alltid att matningsspänningen är fränkopplad innan elarbete utförs på installationsapparat.

**Underlåtenhet att följa denna instruktion kan resultera i personskada eller skada på utrustningen.**

## Nödvändiga tillbehör

Ska kompletteras med:

- Ram i motsvarande design och färg.

## 2 Användning

## USB laddare: Typ C

Nominell inspänning:	250 V AC, 50 Hz
USB C-uteffekt PD:	5,0 V–3,0 A; 9,0 V–2,22 A maks. 20,0 W
USB C-uteffekt PPS:	3,3-11,0 V–0,1-1,8 A maks. 20,0 W
Laddarprotokoll:	PD 3.1 med PPS och ytterligare lägen
Förväntad livslängd:	30.000 timmar vid fullast
Överspanningskategori:	OVC III
Genomsnittlig verkningsgrad i aktivt läge:	≥ 85,0 %
Effektivitet vid låg belastning (10 %):	≥ 70,0 %
Elförbrukning vid nollast:	≤ 0,1 W
Drifttemperatur:	0 °C ... +35 °C
Kapslingsklass hölje:	IP 20

## Uttag 250 V~ 16 A

Skruvanslutningar	
Avskalningslængd:	13 mm
Tråddimensjon:	2x 1,5 mm² - 2x 2,5 mm² (EK och FK)

**Observera:** Använd endast originalladdningskabler för korrekt laddningsprestanda.

**Observera:** Installera enheten 50 cm från sängens huvudända.

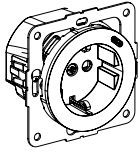
**Observera:** För att få en korrekt USB-anslutning måste plåtstödramen hållas helt fri från tapeter, färg, gips eller någon annan typ av byggmaterial.



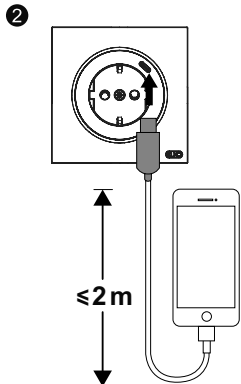
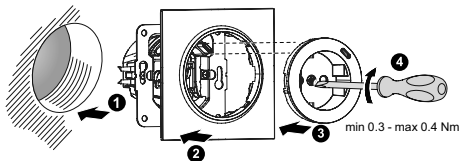
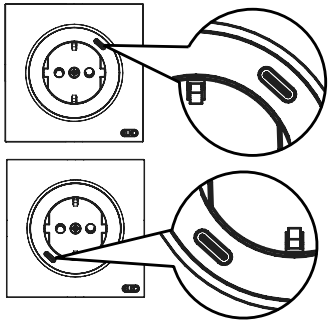
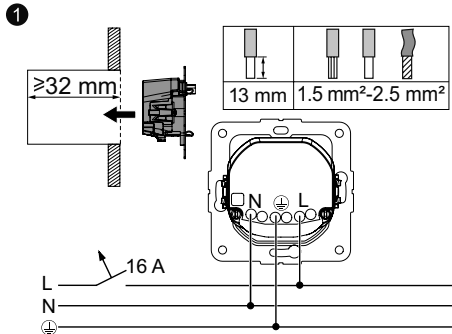
Återvinn utrustningen separat från hushållsavfallet vid ett officiellt uppsamlingsställe. Professionell återvinning skyddar människor och miljö mot de negativa effekter som kan uppstå.

## ELKO AB

Glasfibergratan 8, 125 45 Älvsjö  
Box 5115, 121 17 Johanneshov  
Org.nr: 556060-9850  
+46 8 449 27 27  
info@elko.se  
www.elko.se

EKO50091  
EKO50092

BOT40807-00 12/23

DC 5.0 V, 3.0 A  
DC 9.0 V, 2.2 A

## 1 Liitäntä

## ▲▲VAARA

SÄHKÖISKUN, RÄJÄHDYKSEN TAI  
VALOKAARIPURKAUKSEN VAARA

Sähköasennustöitä saa tehdä vain ammattilainen, jolla on sähkötöihin vaadittava lupa ja pätevyys. Pätevien ammattilaisten on osoitettava syvällistä tietämystä seuraavilta alueilta:

- kiinteään sähköverkkoon kytkeminen
- sähkölaiteasennukset
- sähkökaapeleiden asentaminen
- turvallisuusstandardit ja paikalliset johdotussääntö ja -määräykset.

**Ohjeiden huomiotta jättäminen voi aiheuttaa vakavan vamman tai hengenvaaran.**

## ▲HUOMIO

## LAITE SAATTAA VAURIOITUA

Kun työskentelet laitteen parissa: Irrota aina laite virtalähteestä tulojohdon sulakkeen avulla.

**Ohjeiden noudattamatta jättäminen voi aiheuttaa vamman tai laitevaurioita.**

## Tarvittavat lisävarusteet

Täydennettävä seuraavilla:

- Tuotteen väriä ja tuotesarjaa vastaava kehys.

## 2 Käyttö

## USB-laturi: C-tyypin

Nimellistulojännite:	250 V AC, 50 Hz
USB-lähtö (Type-C):	5,0 V=3,0 A; 9,0 V=2,22 A Enint. 20,0 W
USB-lähtö (Type-A):	3,3-11,0 V=0,1-1,8 A Enint. 20,0 W
Laturin protokolla:	PD 3.1 ja PPS sekä muut tilat
Odotettu käyttöikä:	30.000 tuntia täydellä kuormalla
Ylijänniteluokka:	OVC III
Aktiivitiilan keskimääräinen hyötysuhde:	≥ 85,0 %
Hyötysuhde alhaisella kuormituksella (10 %):	≥ 70,0 %
Kuormittamattoman tilan tehonkulutus:	≤ 0,1 W
Käyttölämpötila:	0 °C ... +35 °C
Kotelointiluokka:	IP 20

## Kannan lähtö 250 V~ 16 A

Ruuviliittimet	
Kuorintapituus:	13 mm
Johdon halkaisija:	2x 1,5 mm² - 2x 2,5 mm² (yksi- ja monisäikeinen)

**Huomautus:** Käytä vain alkuperäisiä latauskaapeleita asianmukaisen lataustehon saavuttamiseksi.

**Huomautus:** Asenna laite 50 Cm:n etäisyydelle sängyn pääpuolesta.

**Huomautus:** Jotta USB-liitäntä olisi kunnollinen, metallinen kiinnityskehyksen on pidettävä täysin vapaa tapetista, maalista, tasoitteesta tai muista rakennusmateriaaleista.



Toimita laite kotilousjätteistä erotettuna viralliseen jätteiden vastaanottopisteeseen. Ammattimainen kierrätys suojelee ihmisiä ja ympäristöä mahdollisesti haitallisilta vaikutuksilta.

## 1 Connection

## ▲▲DANGER

HAZARD OF ELECTRIC SHOCK, EXPLOSION,  
OR ARC FLASH

Safe electrical installation must be carried out only by skilled professionals. Skilled professionals must prove profound knowledge in the following areas:

- Connecting to installation networks.
- Connecting several electrical devices.
- Laying electric cables.
- Safety standards, local wiring rules and regulations.

**Failure to follow these instructions will result in death or serious injury.**

## ▲CAUTION

## THE DEVICE MAY BE DAMAGED

When working on the device: Always disconnect the device from the supply by means of the fuse in the incoming circuit.

**Failure to follow this instruction can result in injury or equipment damage.**

## Necessary accessories:

Insert without frame can be completed with: Frame in corresponding design and colour.

## 2 Use

## USB Charger: Type C

Nominal input voltage:	250 V AC, 50 Hz
Output USB C PD:	5.0 V=3.0 A; 9.0 V=2.22 A max. 20.0 W
Output USB C PPS:	3.3-11.0 V=0.1-1.8 A max. 20.0 W
Charger protocol:	PD 3.1 with PPS and further modes
Expected lifetime:	30.000 hours by full load
Overvoltage category:	OVC III
Average active efficiency:	≥ 85,0 %
Efficiency at low load (10%):	≥ 70,0 %
No-load power consumption:	≤ 0.1 W
Operating temperature:	0 °C ... +35 °C
Protection class:	IP 20

## Socket outlet 250 V~ 16 A

Screw terminals	
Stripping length:	13 mm
Wire cross-section:	2x 1,5 mm² - 2x 2,5 mm² (rigid, rigid stranded and flexible)

**Note:** Use only original device charging cables for a proper charging performance.

**Note:** Install the device at least 50 cm away from the bed head-side.

**Note:** To have a proper USB connection, the metal fixing frame shall be kept completely free from wallpaper, paint, plaster or any other kind of building materials.



Dispose of the device separately from household waste at an official collection point. Professional recycling protects people and the environment against potential negative effects.

## ELKO AS

Sandstuveien 68, 0680 Oslo  
Pb 6598 Etterstad, 0607 Oslo  
Commercial registration number: 911 382 563  
+ 47 67 79 39 00  
support@elko.no  
www.elko.no

## ELKO Suomi

Sokerilinnantie 11 C  
02600 Espoo  
+358 10 44 66 10  
www.elko.fi