

Monteringsanvisning Y-koppling

Installation instructions for Y coupling

Monteringsanvisning for Y-kobling

SE Monteringsanvisning för Y-koppling EB-25/EB-32 (8960420, 8960421)

Satsinnehåll:

- 1 st Y-hus
- 2 st PEM-kopplingar (Ø 25 mm/Ø 32 mm)
- 1 st trycknippel
- 2 st brickor
- 1 st slitsad packning

Montera Y-hus med hjälp av PEM-kopplingarna på vattenledningen. Lin eller locktight skall användas vid montering av PEM-kopplingar på Y-huset.

1. Kapa PEM-röret vinkelrätt. Röret skall vara fritt från repor och grader.
2. Trä muttern över röret.
3. Skjut in röret i Y-huset. Var noga med att röret bottnar.
4. Dra muttern för hand. Dra sedan tills spalten på klämringen går ihop och kopplingen stumnar.
5. När spalten är hoptryckt är kopplingen fullt dragen.
6. Trä på brickor och trycknippeln innan änden på värmekabel förs in i y-huset, enl. bild, utan den slitsade packningen.
7. Trä värmekabeln genom y-huset, trå in kabeln till önskad längd.
8. Tryck den slitsade packningen över kabeln i position, enligt bild.
9. Skruva fast trycknippeln för hand och därefter cirka två varv med verktyg.

EN Installation instructions for Y coupling EB-25/EB-32 (8960420, 8960421)

Kit contents:

- 1 pc Y housing
- 2 pcs PEM couplings (Ø 25 mm/32 mm)
- 1 pc pressure tab
- 2 pcs washers
- 1 pc slotted gasket

Install the Y housing using the PEM couplings on the water pipe. Hemp or lock-tight should be used when installing PEM couplings on the Y housing.

1. Cut the PEM pipe perpendicular. The pipe should be free from scratches and burrs.
2. Slide the nut over the pipe.
3. Insert the pipe into the Y-housing. Ensure that the pipe reaches the bottom.
4. Tighten the nut by hand. Then tighten until the gap on the clamp ring closes and the connection becomes rigid.
5. When the gap is compressed, the connection is fully tightened.
6. Slide on washers and the gland before the end of the heating cable is inserted into the Y-housing, as per the image, without the slotted gasket.
7. Thread the heating cable through the Y-housing, and insert the cable to the desired length.
8. Press the slotted gasket over the cable in position, as shown in the image.
9. Hand-tighten the gland and then turn it approximately two rounds with a tool.

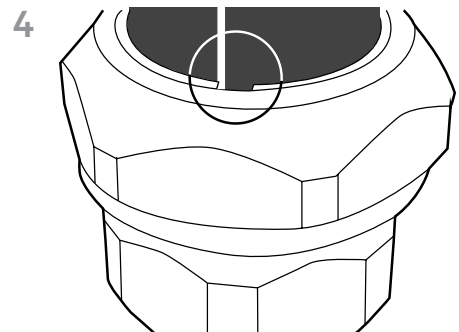
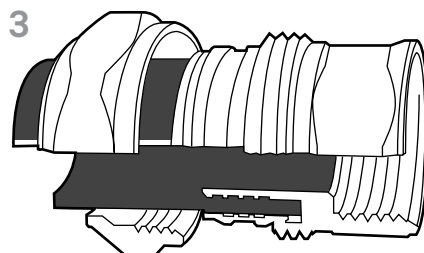
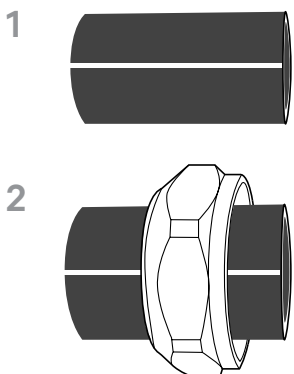
NO Monteringsanvisning for Y-kobling EB-25/EB-32 (8960420, 8960421)

Innhold i settet:

- 1 stk. Y-hus
- 2 stk. PEM-koblinger (Ø 25 mm/Ø 32 mm)
- 1 stk. trykknippel
- 2 stk. bricker
- 1 stk. slisset pakning

Monter Y-hus ved hjelp av PEM-koblingene på vannledningen. Lin eller locktight skal brukes ved montering av PEM-koblinger på Y-huset.

1. Kutt PEM-røret rett av. Røret skal være fritt fra riper og grader.
2. Tre mutteren over røret.
3. Sett røret inn i Y-huset. Pass på at røret når bunnen.
4. Stram mutteren for hånd. Stram deretter til gapet på klemringen lukkes, og tilkoblingen blir stiv.
5. Når gapet er komprimert, er tilkoblingen fullt strammet.
6. Skyv på skiver og kjertelen før enden av varmekabelen settes inn i Y-huset, ifølge bildet, uten den slissede pakningen.
7. Trø varmekabelen gjennom Y-huset, og sett inn kabelen til ønsket lengde.
8. Trykk den slissede pakningen over kabelen i posisjon, som vist på bildet.
9. Skru kjertelen for hånd og deretter omtrent to runder med et verktøy.



Asennusohjeet Y-liitoksen Montageanleitung für Y-Verbindung

FI Asennusohjeet Y-liitoksen EB-25/EB-32 (8960420/8172690, 8960421/8172717)

Sarjan sisältö:

- 1 Y-kotelo
- 2 PEM-liitosta (Ø 25 mm / Ø 32 mm)
- 1 painenippa
- 2 aluslevyä
- 1 rei'itetty tiiviste

Asenna vesijohtoon Y-kotelo PEM-liitoksilla.
Kun PEM-liitokset asennetaan Y-koteloon, on käytettävä puuvillaa tai tiivisteliimaa.

1. Leikkaa PEM-putki suorassa kulmassa. Putken tulee olla vapaa naarmuista ja säröistä.
2. Pujota mutteri putken yli.
3. Työnnä putki Y-koteloon. Varmista, että putki menee pohjaan saakka.
4. Kiristä mutteri käsin. Kiristä sitten, kunnes puristusrenkaan väli sulkeutuu ja liitos on jäykkä.
5. Kun väli on puristettu, liitos on täysin kiristetty.
6. Liuta aluslevyt ja tiiviste ennen kuin lämmityskaapelin pää työnnetään Y-koteloon, kuvan mukaisesti, ilman uritettua tiivistettä.
7. Pujota lämmityskaapeli Y-kotelon läpi ja työnnä kaapeli haluttuun pituuteen.
8. Paina uritettu tiiviste kaapelin päälle oikeassa asennossa, kuvan mukaisesti.
9. Ruuvaa tiiviste käsin ja sen jälkeen noin kaksi kierrosta työkalulla.

DE Montageanleitung für Y-Verbindung EB-25/EB-32 (8960420, 8960421)

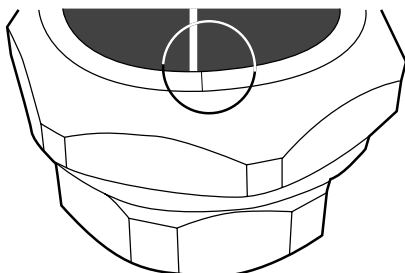
Inhalt:

- 1 Y-Gehäuse
- 2 PEM-Verbindungen (Ø 25 mm/Ø 32 mm)
- 1 Drucknippel
- 2 Unterlegscheiben
- 1 geschlitzte Dichtung

Montieren Sie das Y-Gehäuse mit Hilfe der PEM-Verbindungen an der Wasserleitung. Bei der Montage der PEM-Verbindungen am Y-Gehäuse sollten Flachs oder Loctite verwendet werden.

1. Schneiden Sie das PEM-Rohr rechtwinklig ab. Das Rohr sollte frei von Kratzern und Graten sein.
2. Stecken Sie die Mutter über das Rohr.
3. Führen Sie das Rohr in das Y-Gehäuse ein. Achten Sie darauf, dass das Rohr bis zum Anschlag eingeschoben ist.
4. Ziehen Sie die Mutter von Hand fest. Ziehen Sie dann weiter, bis der Spalt am Klemmring geschlossen ist und die Verbindung fest ist.
5. Wenn der Spalt zusammengedrückt ist, ist die Verbindung vollständig festgezogen.
6. Setzen Sie Unterlegscheiben und den Drucknippel auf, bevor das Ende des Heizkabels gemäß Abbildung ohne die geschlitzte Dichtung in das Y-Gehäuse eingeführt wird.
7. Führen Sie das Heizkabel durch das Y-Gehäuse und schieben Sie das Kabel auf die gewünschte Länge.
8. Drücken Sie die geschlitzte Dichtung gemäß Abbildung über das Kabel in Position.
9. Schrauben Sie den Drucknippel von Hand fest und drehen Sie ihn anschließend etwa zwei Umdrehungen mit einem Werkzeug.

5



6-8

