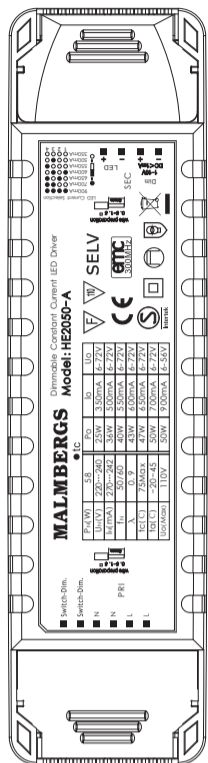


MALMBERGS

LED, 50W



DE

EN

FI

FR

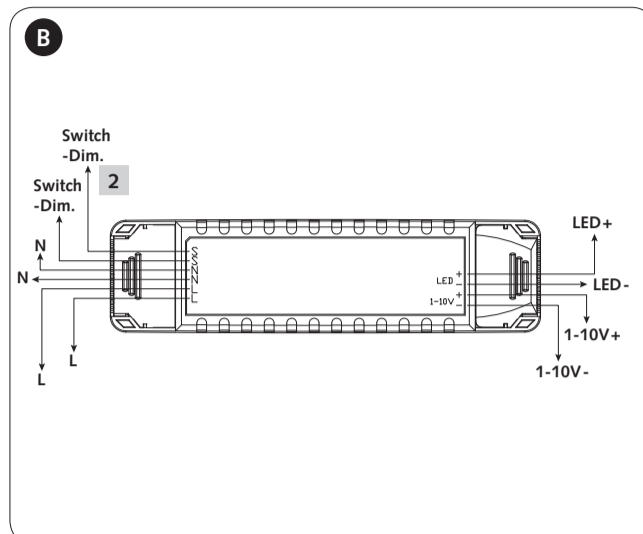
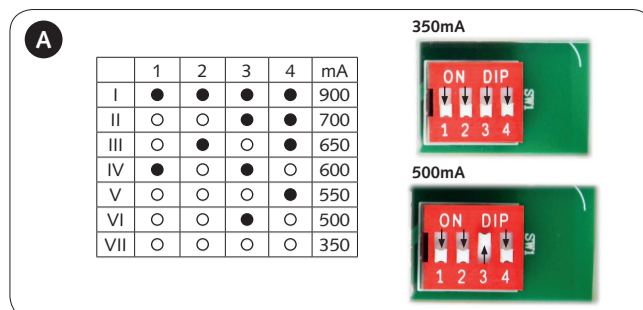
I

NL

SE



Gebrauchsanweisung / Instruction
Manual / Käyttöohje / Manuel
d'utilisation / Manuale d'istruzioni /
Gebruiksaanwijzing / Bruksanvisning

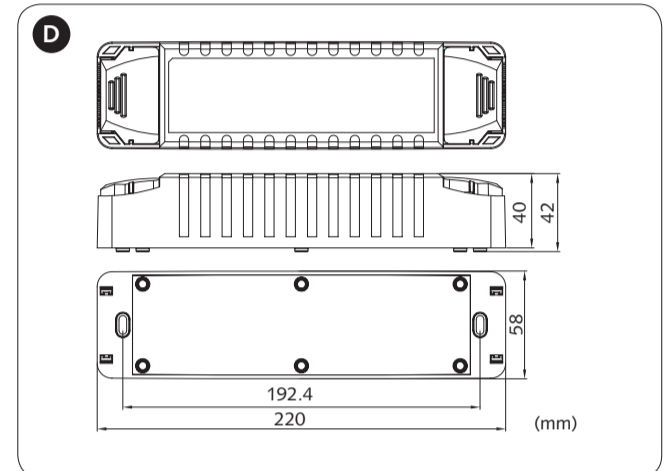
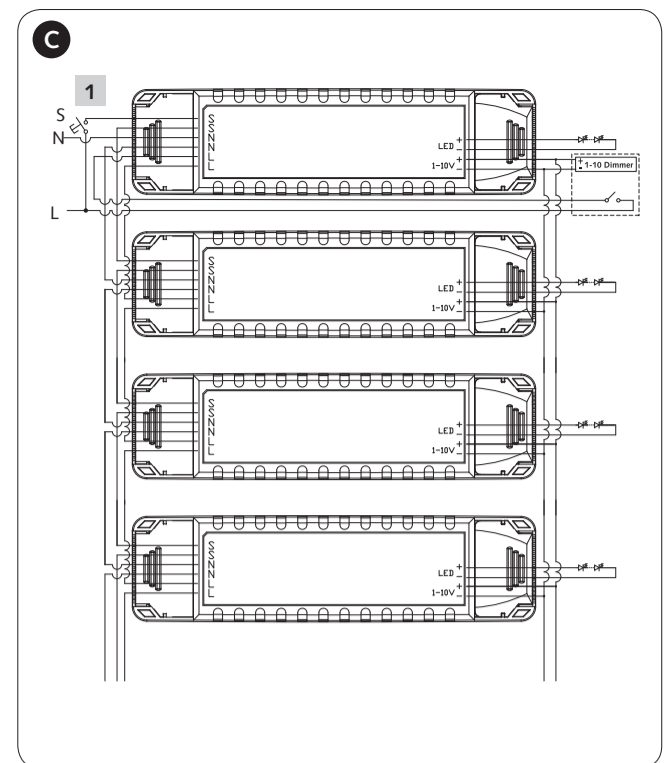


1

- DE Druckschalter für Lichtregulierung
- EN Push button switch for dimming
- FI Painokytin valon säätämiseksi
- FR Bouton poussoir pour variation
- I Interruttore a pulsante per dimmeraggio
- NL Drukschakelaar voor dimmen
- SE Tryckströmbrytare för ljusreglering

2

- DE Hebelschalter (für Einstellung von Ausgangsstrom)
- EN DIP switches (for LED current selection)
- FI Vipukytkin (lähtevän virran säätämiseen)
- FR Commutateurs DIP (pour sélection du courant de la LED)
- I Interruttori DIP (per la selezione corrente LED)
- NL DIP-schakelaars (voor LED-stroomselectie)
- SE Vippbrytare (för inställning av utström)



DE

Dimmbarer Treiber LED, 50W

ANSCHLUSS

1. Einstellung von Ausgangsstrom zuerst machen. Der Ausgangsstrom wird mit den Hebelschalter eingestellt (siehe Tabelle, Bild A).
2. Die Armaturen an den Treiber gemäß Anschlusschema anschließen (siehe Bild B).

TASTER FÜR LICHTREGULIERUNG (Nr. 1 Bild B und C)

- Ein/aus: Kurzer Druck auf den Schalter.
- Dimmung: Der Schalter drücken und einhalten.
- Feinabstimmung des Lichtniveaus: Bei jedem zweite lange Druck geht das Lichtniveau in entgegengesetzter Richtung.
- Memoryfunktion: Das Licht geht bei Ausschaltung und Wiedereinschaltung zu vorigem Dimmungsniveau zurück, auch bei Stromunterbrechung.

SYNCHRONISATION (siehe Anschlusschema Bild C)

Dank dem MCU-Programm gibt von Anzahl Treiber, wann sie zu demselben Schalter angeschlossen sind, keine Begrenzung. Dies bedeutet, dass kein weitere Synchronisierungskabel in großen Installationen, wo viele Treiber von demselben Schalter kontrolliert wird, benötigt ist.

Um korrekte Funktion der Synchronisation, wann mehrere Treiber an denselben Druckschalter angeschaltet sind, zu erreichen, muss, nachdem die Treiber eingeschaltet sind, folgendes gemacht wird:

- Der Druckschalter für mehr als eine Sekunde einschalten, erzeuge dann eine kurze Einschaltung.
- Danach muss die Treiber ausgeschaltet werden, mache danach eine lange Einschaltung mit dem Druckschalter. Das System ist nun auf Null gestellt.

⚠ Achtung: Versichern Sie sich, dass korrekter Strom eingestellt ist ehe der Treiber gestartet ist!

SPEZIFIKATIONEN

Modell	HE2050-A, 1x50W	
Reihenspannung	220-240V AC, 50/60Hz	
Nennstrom	0,27A	
Ausgangsspannung	110V	
Arbeitstemperatur	Ta: -20~45°C Tc: 75°C	
Ausgangsstrom und Belastung	350mA: 25W, 6-72V 500mA: 36W, 6-72V 550mA: 40W, 6-72V 600mA: 43W, 6-72V	650mA: 47W, 6-72V 700mA: 50W, 6-72V 900mA: 50W, 6-56V
Sicherung	Ausgang mit automatischer Rückstellung	
Temperaturschalter	Temperaturschalter mit automatischer Rückstellung	
EMC Standard	EN55015, EN61547	
Sicherheitsstandard	EN61347-1, EN61347-2-13	
Zertifikat	SEMKO, CE, EMC	
Masse	Siehe Bild D	
Schutzklasse	IP20, Unterputz	

EN

Dimmable LED driver, 50W

CONNECTION

1. Start with setting the output current. The current can be easily configured by choosing the correct combination of the DIP switches (see table, fig. A).
2. Connect the luminaires to the driver according to the wiring diagram (see fig. B).

PUSH BUTTON SWITCH FOR DIMMING (no. 1 fig. B and C)

- On/Off: Short push on the switch.
- Stepless dimming: Long push on the switch.
- For fine tuning of light level: With every other long push, the light level goes the opposite direction.
- Built-in with permanent memory: Light returns to the previous dimming level when switched off and on again, even at power failure.

SYNCHRONIZATION (see wiring diagram, fig. C)

No limitation on the number of drivers when connected to the same switch, thanks to the MCU programme. This means there is no need for any additional synchrony wire in larger installations, where many drivers should be controlled by one switch.

For the resynchronization to work correctly when more than one driver is connected to the same push button, please follow the steps below after the drivers are connected:

- Press the push button for more than one second (long push), followed by a short push (<1s).
- Now that the devices are switched off, do a long push, the system will now be resynchronized.

⚠ Warning: Please make sure the correct current is set before starting the driver!

SPECIFICATIONS

Model	HE2050-A, 1x50W	
Rated voltage	220-240V AC, 50/60Hz	
Rated current	0.27A	
Output voltage	110V	
Operating temperature	Ta: -20~45°C Tc: 75°C	
Output current & load	350mA: 25W, 6-72V 500mA: 36W, 6-72V 550mA: 40W, 6-72V 600mA: 43W, 6-72V	650mA: 47W, 6-72V 700mA: 50W, 6-72V 900mA: 50W, 6-56V
Abnormal protection	Output short-circuit protection with auto reset	
Overheating protection	Overheating protection with auto-reset	
EMC standard	EN55015, EN61547	
Safety standard	EN61347-1, EN61347-2-13	
Certification	SEMKO, CE, EMC	
Dims	See fig. D.	
Protection class	IP20, built-in type	

